

Steckerfertige PV-Anlage (Mini-PV / Plug&Play PV /Balkon-PV, etc.)

Anmeldung / Datenblatt

Die Anmeldung erfolgt für eine steckerfertige PV-Anlage im Parallelbetrieb mit dem öffentlichen Netz .

Die Vorgaben hierzu ergeben sich aus der DIN VDE 0100-551, DIN VDE 0100-551-1, so wie der VDE-AR-N 4105:2018-11

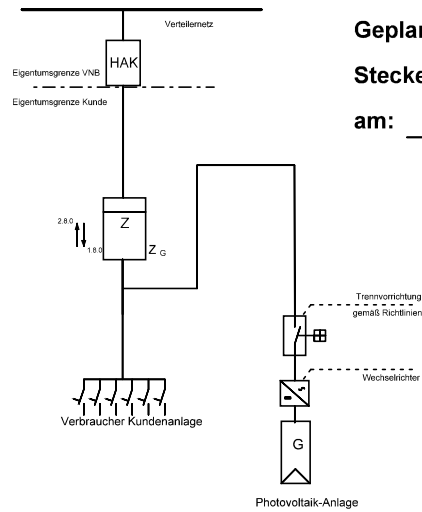
Anlagenstandort: _____
50321 Brühl

Anlagenbetreiber: _____

Rückruf-Nr *: _____

Mail-Adresse *: _____

* freiwillige Angabe



Geplante Inbetriebsetzung der Steckerfertigen PV-Anlage am: _____

Daten der Anlage

_____	_____	_____	Stk.	_____	Watt
Hersteller	Bezeichnung	Module / Leistung		Leistung insgesamt (max. 600 Watt)	

Die Anlage ist angeschlossen:

an einem vorhandenen Endstromkreis an einem separaten Stromkreis

Angaben zum Stromzähler:

Zähler-Nummer _____

Stand ET / 1.8.0 _____

Stand EET / 2.8.0 ** _____

Hersteller und Typenbezeichnung der Energiesteckdose _____

** falls vorhanden

Zur Anmeldung beigefügte Dokumente:

Datenblätter und Produktbeschreibung in Kopie Foto der Anlage Registrierung Marktstammdatenregister (Kopie)

Konformitäts- und Unbedenklichkeitsnachweise Sonstige Dokumente _____

Vorgaben zur Inbetriebsetzung

- Der Anschluß der Anlage darf ausschließlich über eine spezielle Energiesteckdose und Stecker erfolgen.
- Prüfung und Montage des Anschlusses muß durch eine Elektrofachkraft erfolgen
- Die Erzeugungsanlage muss den geltenden Normen nach VDE und dem aktuellen Stand der Technik entsprechen.
- Durch entsprechende Massnahmen ist sicherzustellen, daß keine schädliche Rückwirkung in das Energienetz erfolgt
- Die steckerfertige PV-Anlage unterliegt den gleichen Rechten u. Pflichten wie jede anderen PV-Anlage. Daher muss auch die Anmeldung bei der Bundesnetzagentur (<https://www.marktstammdatenregister.de/MaStR>) erfolgen. Es besteht Vergütungsanspruch.
- Die Anlage ist beim Netzbetreiber Stadtwerke Brühl GmbH meldepflichtig
- Eine sogenannte Zweirichtungs-Messung muss zur Erfassung der Bezugsmenge des Haushaltes und der ggf. anfallenden Überschussmenge ins Energienetz vor Inbetriebnahme vorhanden sein.

Unterschrift Anlagenbetreiber

Hinzugezogene Elektrofachkraft

Ort / Datum