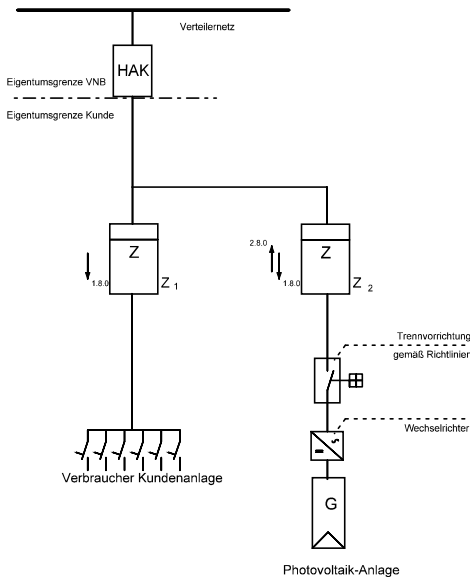


# Messkonzepte PV-Anlagen

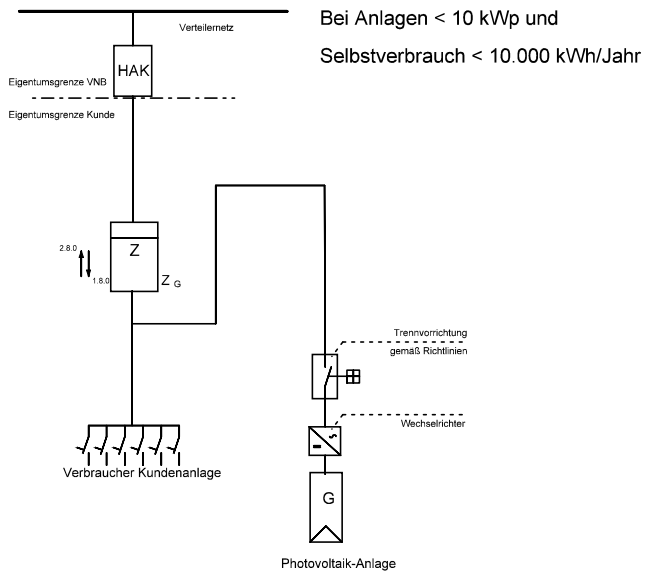
für Erzeugungsanlagen im Parallelbetrieb mit dem Netz des Netzbetreibers



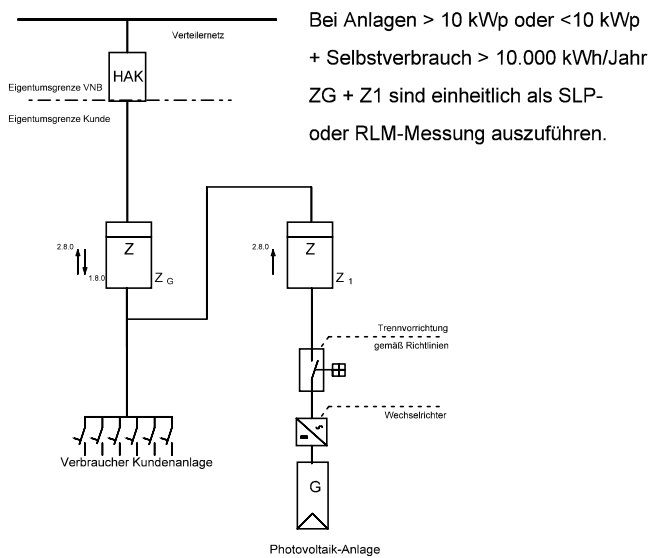
## Volleinspeisung MK1



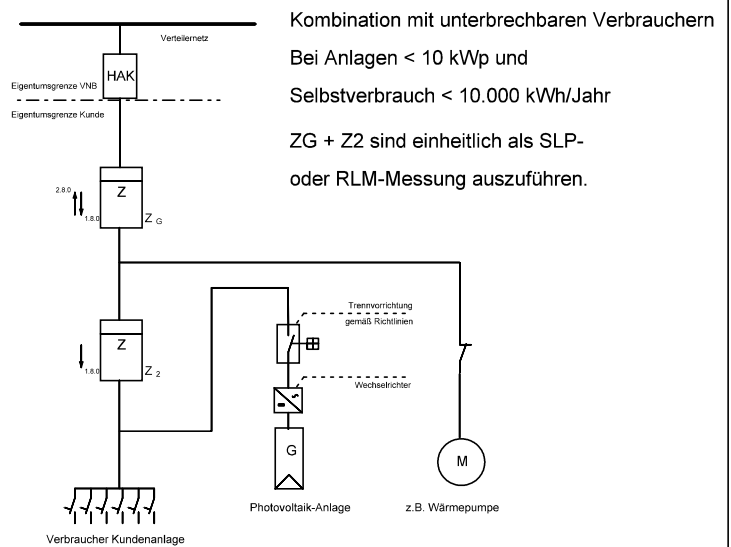
## Überschusseinspeisung MK2



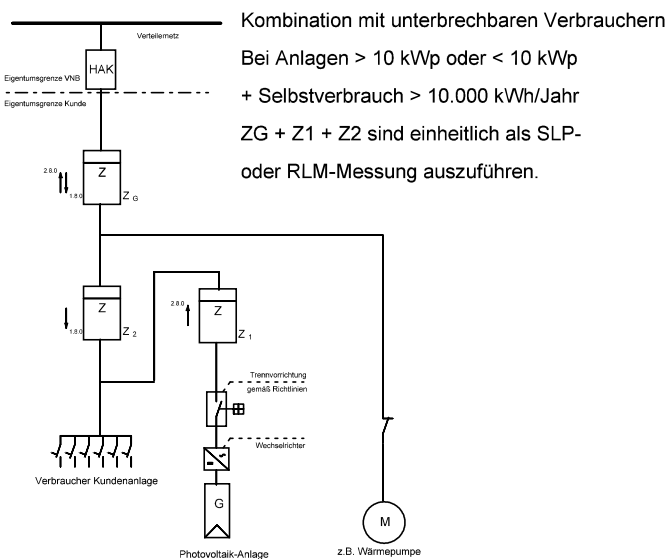
## Überschusseinspeisung MK3



## Überschusseinspeisung MK14



## Überschusseinspeisung MK14a



Die Festlegung des Messkonzeptes erfolgt durch den Anlagenbetreiber in Abstimmung mit dem Netzbetreiber.

Anlagenstandort: \_\_\_\_\_

50321 Brühl

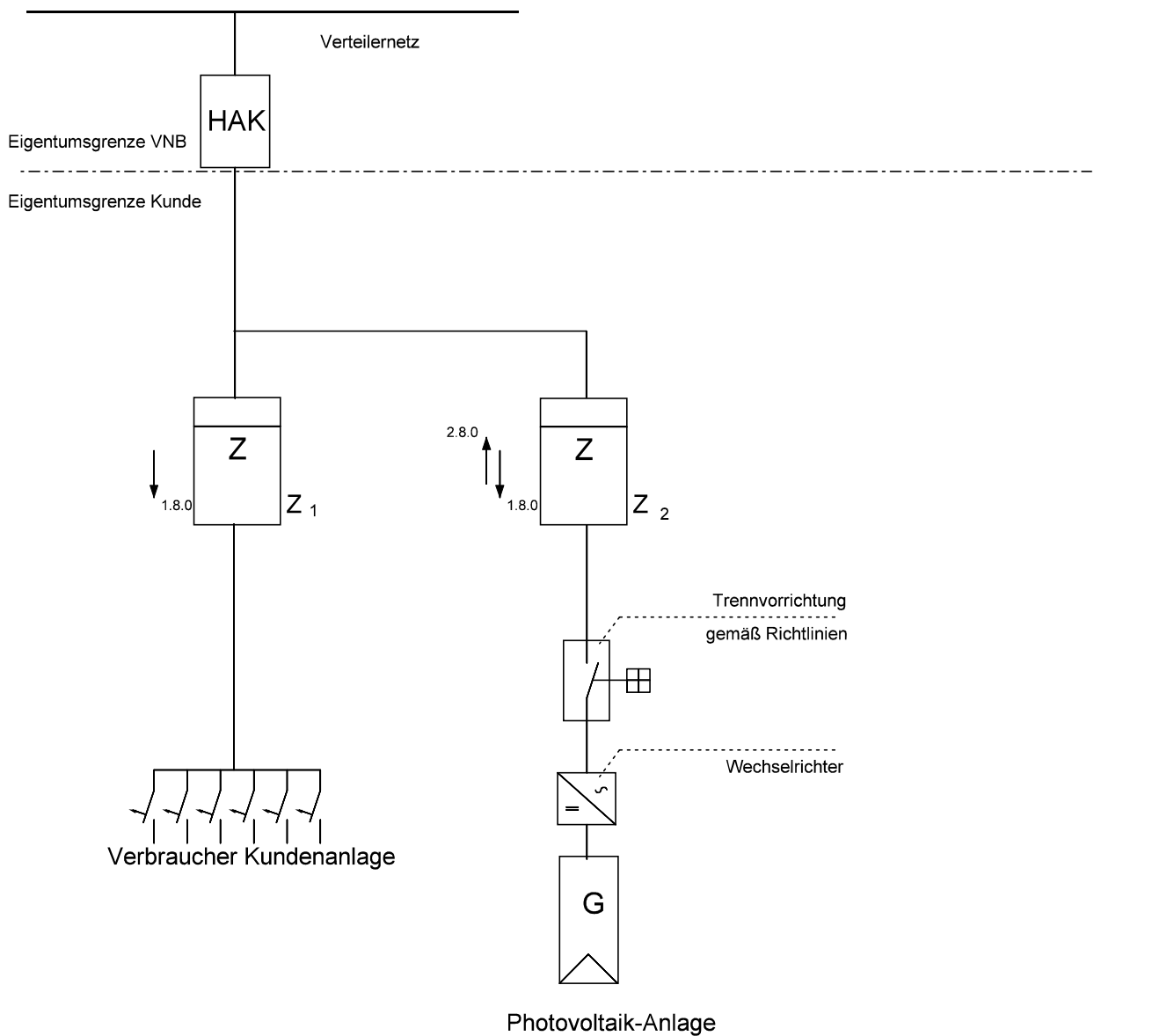
Anlagenbetreiber: \_\_\_\_\_

\_\_\_\_\_

\_\_\_\_\_

Sollte ein abweichendes Messkonzept umgesetzt werden, so bitten wir Sie, dies im Vorfeld frühzeitig mit uns abzustimmen. Hierzu reichen Sie eine schematische Darstellung mit allen Anlagenteilen und Messungen bei uns ein.

# PV-Anlagen mit Volleinspeisung (Messkonzept MK1)



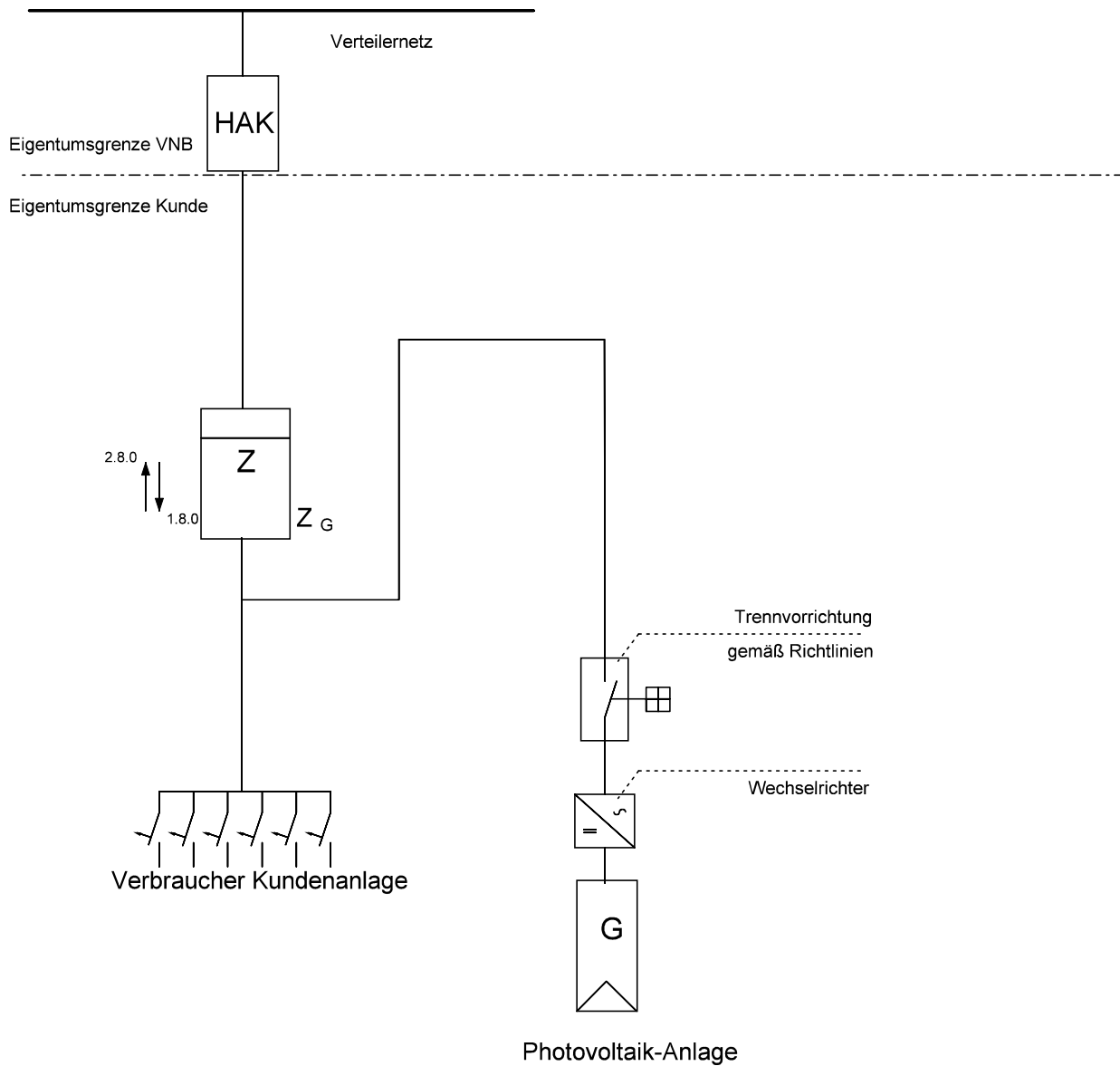
1.8.0 = OBIS-Zahl für Bezugs-Zählwerke  
 2.8.0 = OBIS-Zahl für Lieferungs-Zählwerke

$Z1_{1.8.0}$  = Bezugs-Zähler Haushalt

$Z2_{1.8.0, 2.8.0}$  = Bezug + Lieferung Photovoltaik-Anlage

# PV-Anlagen mit Überschusseinspeisung (Messkonzept MK2)

Bei Anlagen < 10 kWp und Selbstverbrauch < 10.000 kWh pro Jahr



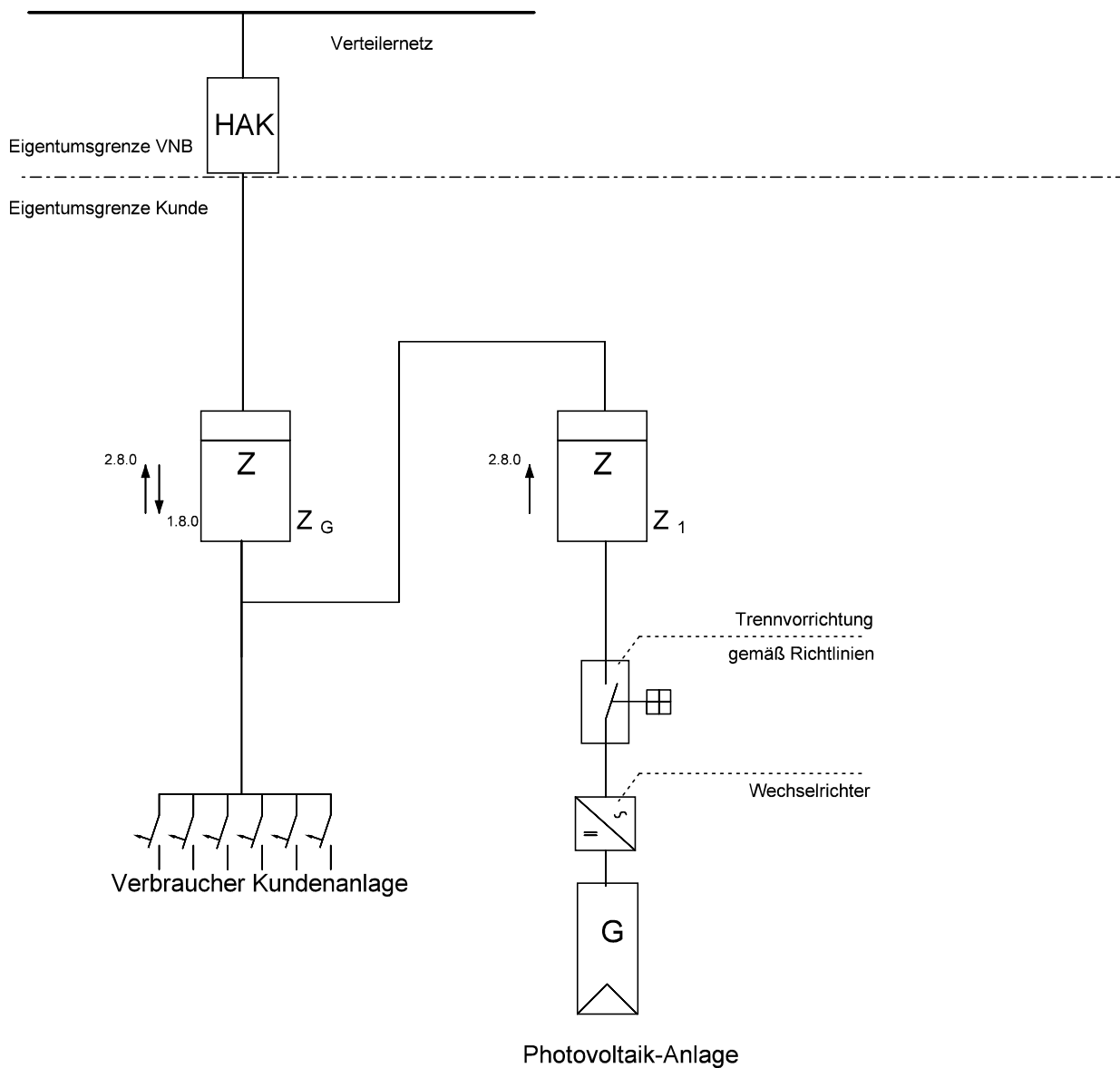
1.8.0 = OBIS-Zahl für Bezugs-Zählwerke  
 2.8.0 = OBIS-Zahl für Lieferungs-Zählwerke

ZG<sub>1.8.0</sub> = Bezug aus dem Verteilernetz  
 ZG<sub>2.8.0</sub> = Überschusseinspeisung Photovoltaik-Anlage

## PV-Anlagen mit Überschusseinspeisung (Messkonzept MK3)

Bei Anlagen > 10 kWp oder < 10 kWp + Selbstverbrauch > 10.000 kWh pro Jahr

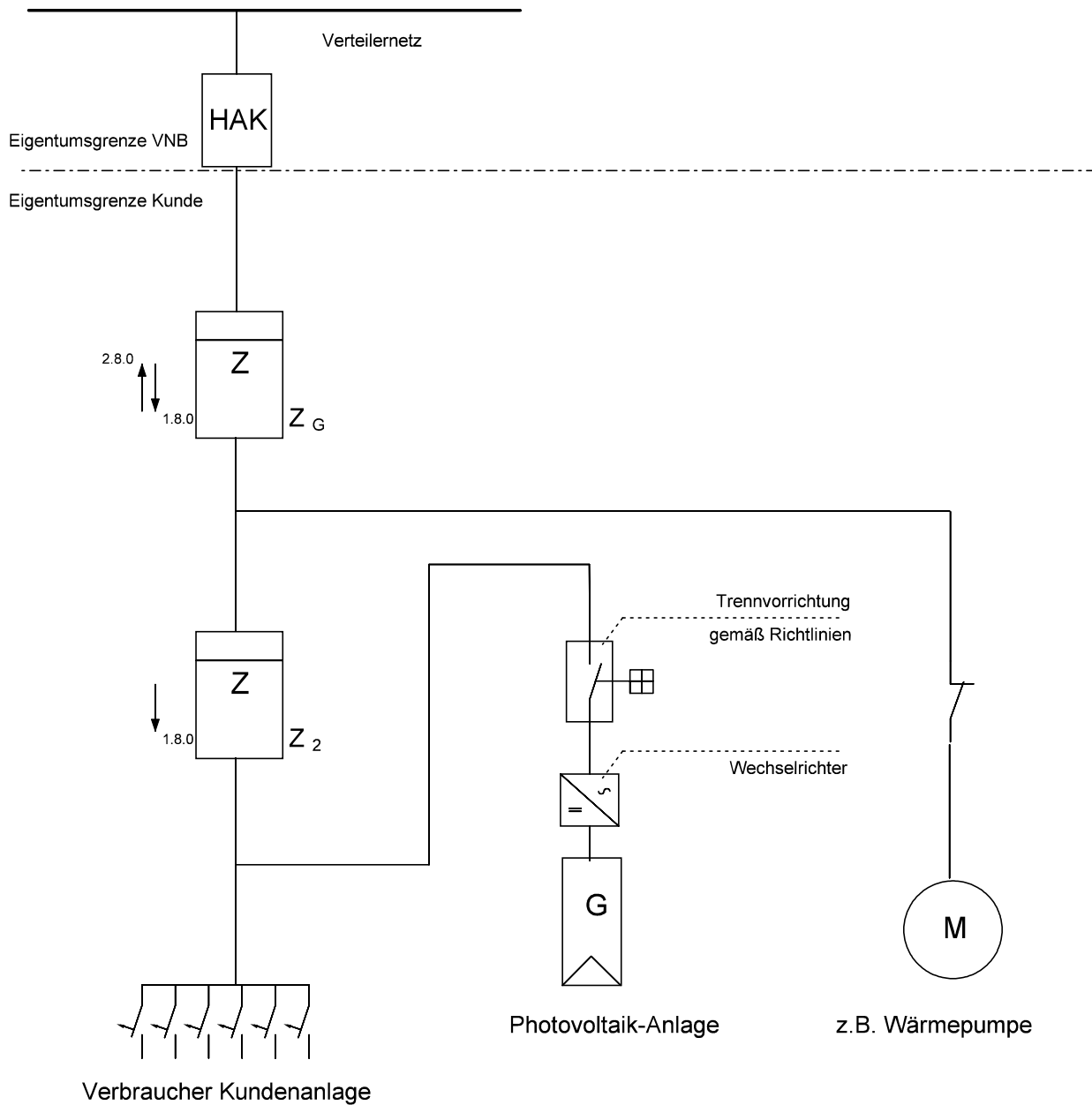
Anteil Eigennutzung wird für die Einspeiseabrechnung/Abrechnung der EEG-Umlage benötigt.



1.8.0 = OBIS-Zahl für Bezugs-Zählwerke  
2.8.0 = OBIS-Zahl für Lieferungs-Zählwerke

$Z_{1, 2.8.0}$  = Gesamterzeugung Photovoltaik-Anlage  
 $Z_{G, 2.8.0} - Z_{1, 2.8.0}$  = Eigennutzung  
 $Z_{G, 2.8.0}$  = Überschusseinspeisung Photovoltaik-Anlage

PV-Anlagen mit Überschusseinspeisung und unterbrechbarer Verbrauchseinrichtung z.B. Wärmepumpe (Messkonzept MK14)  
 Bei Anlagen < 10 kWp und Selbstverbrauch < 10.000 kWh pro Jahr

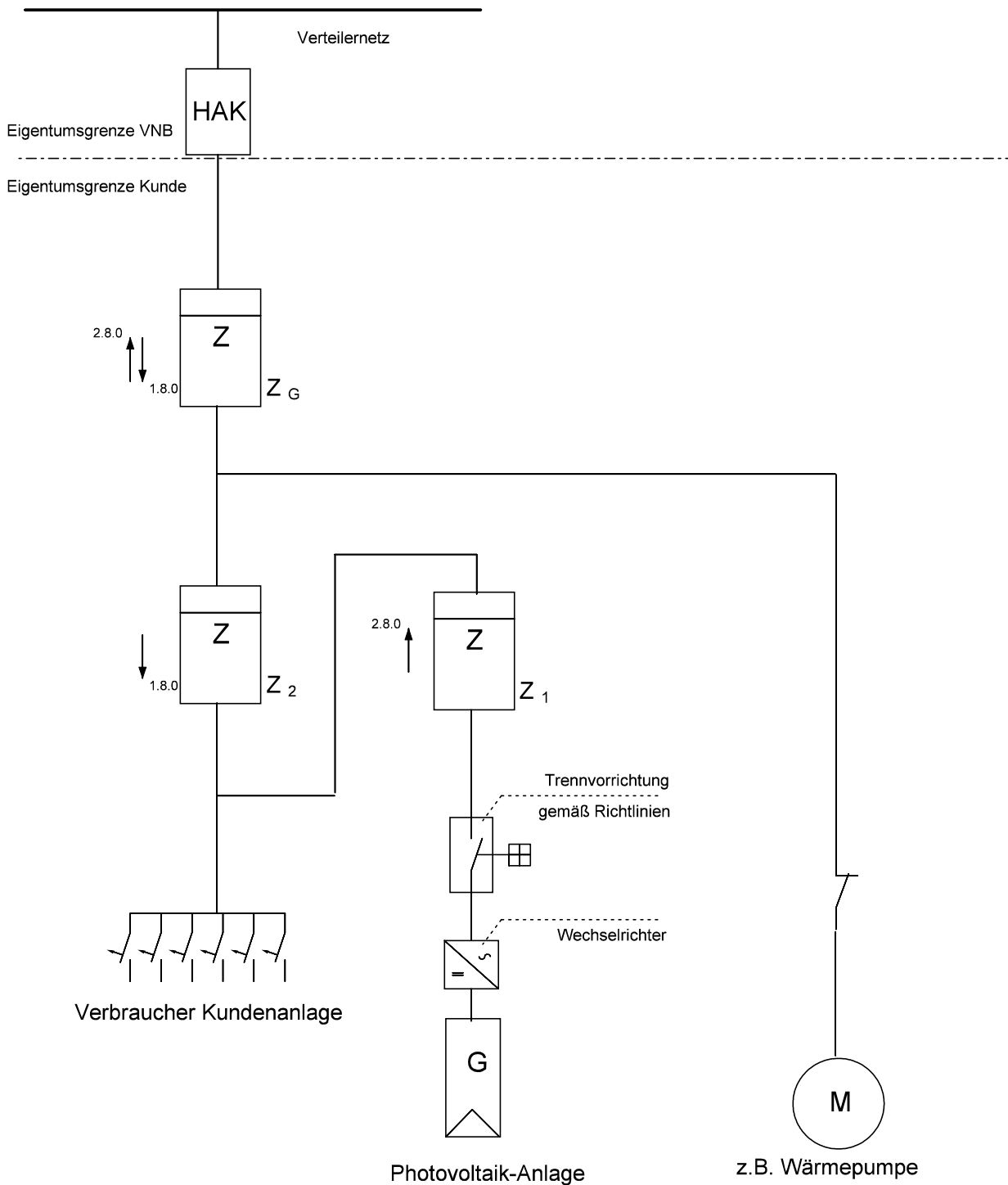


1.8.0 = OBIS-Zahl für Bezugs-Zählwerke  
 2.8.0 = OBIS-Zahl für Lieferungs-Zählwerke

- $ZG_{1.8.0}$  = Bezug aus dem Verteilernetz
- $ZG_{2.8.0}$  = Überschusseinspeisung Photovoltaik-Anlage
- $Z2_{1.8.0}$  = Anteil Bezug Verbrauchseinrichtung Kundenanlage
- $ZG_{1.8.0} - Z2_{1.8.0}$  = Anteil Bezug unterbrechbarer Verbrauchseinrichtung

PV-Anlagen mit Überschusseinspeisung und unterbrechbarer  
Verbrauchseinrichtung z.B. Wärmepumpe (Messkonzept MK14a)

Bei Anlagen > 10 kWp oder < 10 kWp + Selbstverbrauch > 10.000 kWh pro Jahr



1.8.0 = OBIS-Zahl für Bezugs-Zählwerke  
2.8.0 = OBIS-Zahl für Lieferungs-Zählwerke

- ZG<sub>1.8.0</sub> = Bezug aus dem Verteilernetz
- ZG<sub>2.8.0</sub> = Überschusseinspeisung Photovoltaik-Anlage
- Z1<sub>2.8.0</sub> = Gesamterzeugung Photovoltaik-Anlage
- Z2<sub>1.8.0</sub> = Anteil Bezug Verbrauchseinrichtung Kundenanlage
- ZG<sub>1.8.0</sub> - Z2<sub>1.8.0</sub> = Anteil Bezug unterbrechbarer Verbrauchseinrichtung